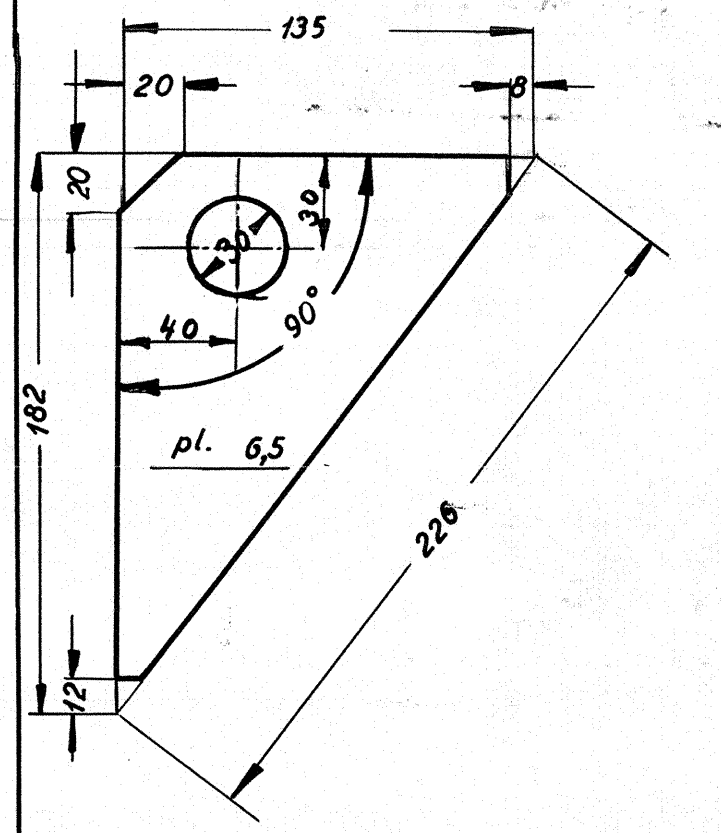
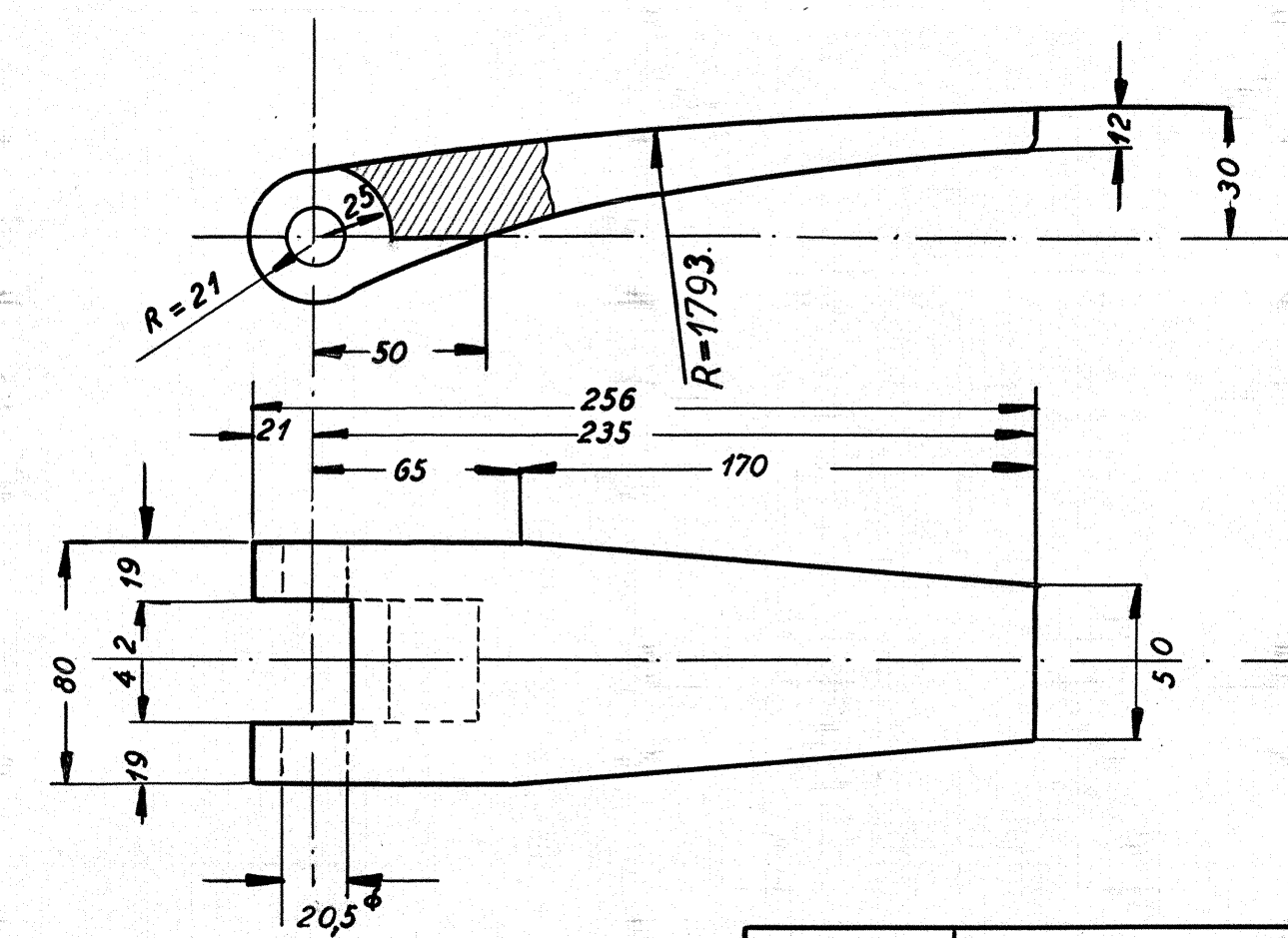
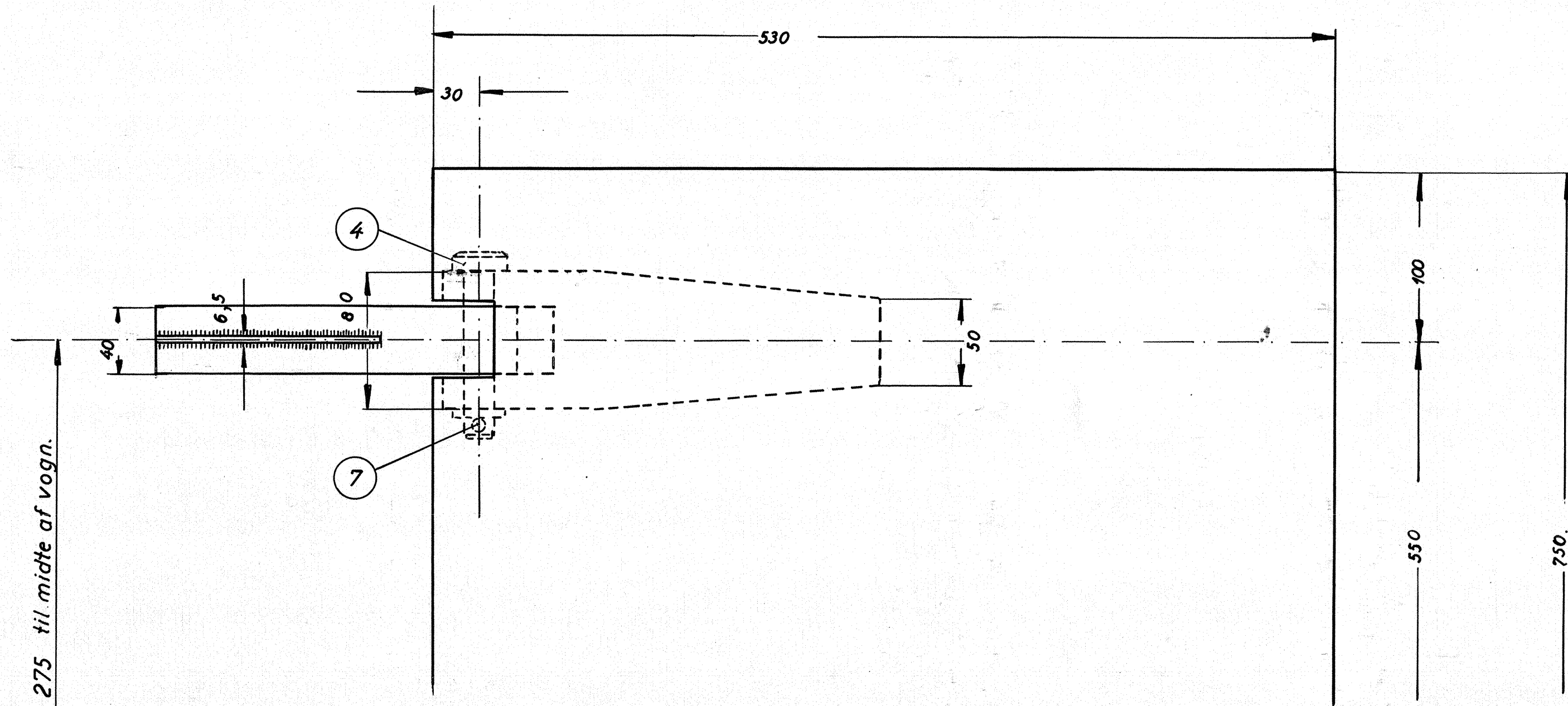


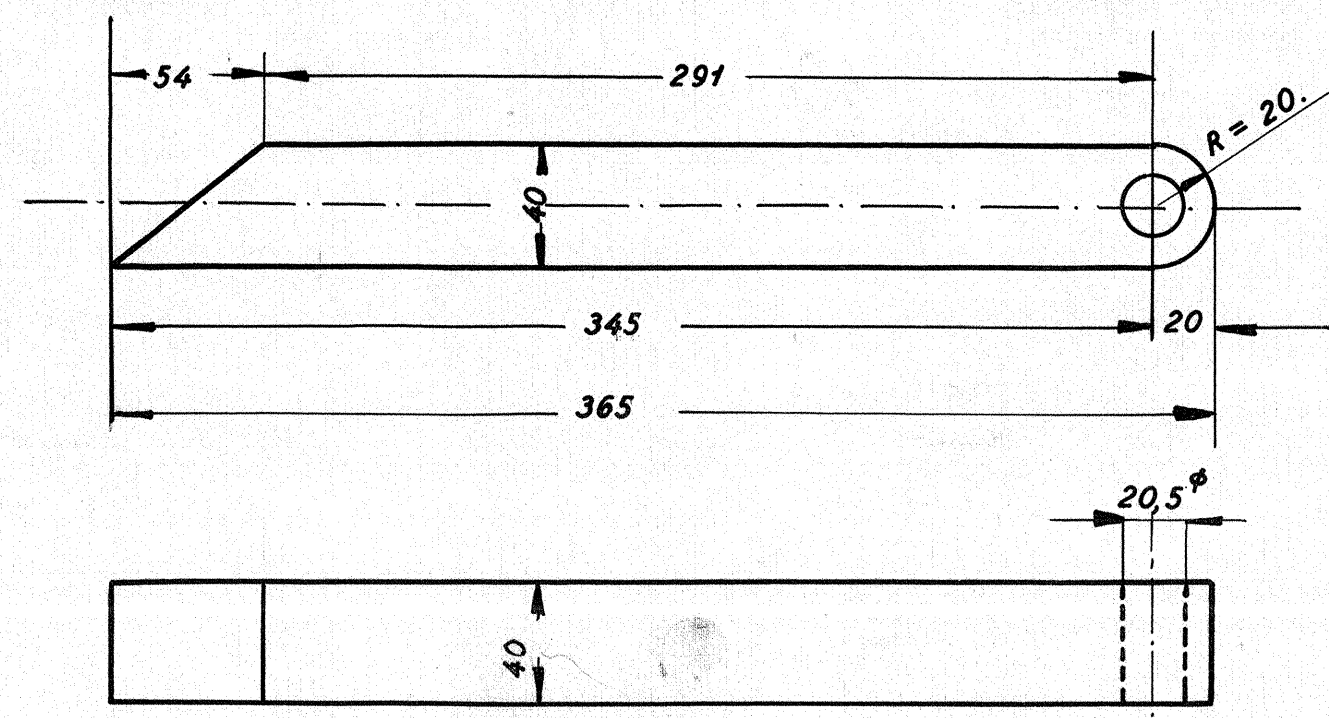
Betegnelse				Knast			
Ant. i alt.	Pos.	Mat.	st.	Ant. i alt.	Pos.	Mat.	st.
	6		00				
Ord.	Stk.	Tegn.	13550	Ord.	Stk.	Tegn.	18W-14,500



Betegnelse				broklap plade 5/7				Betegnelse				plade			
Ant. i alt.	Pos.	Mat.	st.	Ant. i alt.	Pos.	Mat.	st.	Ant. i alt.	Pos.	Mat.	st.	Ant. i alt.	Pos.	Mat.	st.
	1		37		5		00								
Ord.	Stk.	Tegn.	13550	Ord.	Stk.	Tegn.	18W-14,500	Ord.	Stk.	Tegn.	13550	Ord.	Stk.	Tegn.	18W-14,500



Betegnelse				hængsel			
Ant. i alt.	Pos.	Mat.	st.	Ant. i alt.	Pos.	Mat.	st.
	2		37				
Ord.	Stk.	Tegn.	13550	Ord.	Stk.	Tegn.	18W-14,500



Betegnelse				konsol.			
Ant. i alt.	Pos.	Mat.	st.	Ant. i alt.	Pos.	Mat.	st.
	3		00				
Ord.	Stk.	Tegn.	13550	Ord.	Stk.	Tegn.	18W-14,500

	12						
	11						
2.	anslagsliste.	10	Lader.	50 x 6 x 1000			
14	skiver 1/4"	9	st. 00.	magasin			
14	nagle 6" x 16.	8	kobber.	magasin			
4	splitt. 5" x 35	7	st. 34.	magasin.			
4	knast.	6	st. 00	fl. 28 x 20 x 100.			
4	plade.	5	st. 00	pl. 100 x 100 x 6,5			
4	splittbolt. 20" x 96.	4	stkl.	4997/s.			
4	konsol.	3	st. 20	fl. 40 x 40 x 100			
4	hængsel.	2	st. 37	fl. 75 x 75 x 500			
2	broklap	1.	st. 37.	pl. 1100 x 700 x 5/7			
Stk.	Betegnelse.			Pos.	Materiale	Model eller	rå færd.
					kvalitet.	materiale størrelse	Vejlstk.
Tegn.	C.W.K.	Aer.	C.W.K.	Afd.	J.L.		
Kalk.	H. K. Jensen	20/11/33.	W. H. M.	Date			
Date	Rettesed.			Målestok: 1:1; 1:25.			
Tegn.	konsol ændret ny tegning. C.W.K.			Ø.			
20/11/33.	30" hæl tilføjet i pos 5			C.W.K.	C.		

Anvendelse		Slykliste nr.	
Diesel-el. 500/550 hk. motorvogn.		13550.	
Tegningens benævnelse		Tegningens nummer.	
Overgangsbro.		18W-14500.	
Indeks:		b c	

FRICHS